



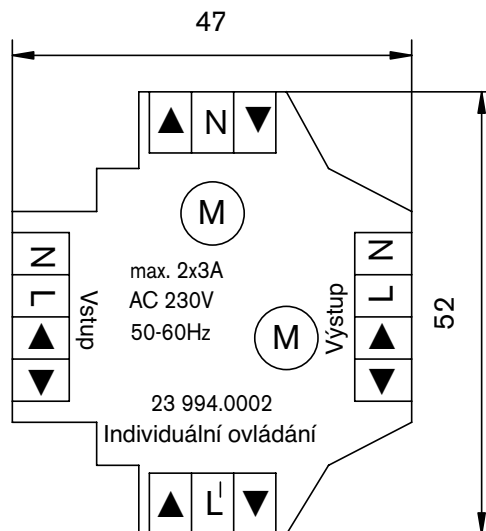
Varování!



**Důležité bezpečnostní pokyny!
Dodržujte následující instrukce.**

Nebezpečí úrazu elektrickým proudem.
Připojky k síti 230 V **musí** provést oprávněná osoba.

- Zařízení pravidelně kontrolujte z hlediska opotřebení nebo poškození.
- Při připojování je třeba dodržet předpisy místního energetického závodu a také ustanovení dle VDE 0100 pro mokré a vlhké prostory.
- Dodržujte ustanovení specifická pro Vaší zemi.
- Používejte pouze nepozměněné originální díly firmy **elero**.
- Zajistěte, aby se v blízkosti zařízení, které je v pohybu, nezdržovaly žádné osoby.
- Při pracích na zařízení (např. údržba) odpojte vždy zařízení od napájecí sítě.



Technická data

- Prívodní napětí: 230 V, ± 10%, 50–60 Hz
Nezbytné použití nulového vodiče
- Ovládací napětí: 230 V, ± 10%, 50 Hz
- Příkon proudu: 10 mA v reléovém provozu
- Spínací výkon: max. 2 x 3 A, 250 V stř., zatížení motoru
max. 2 x 690 VA, pouze pro motory 230 V s koncovými spínači
- Jištění: max. 10 A
- Připojení: max. 2 pohony
- Okolní teplota: 0 °C až +60 °C

Bez samoregulace

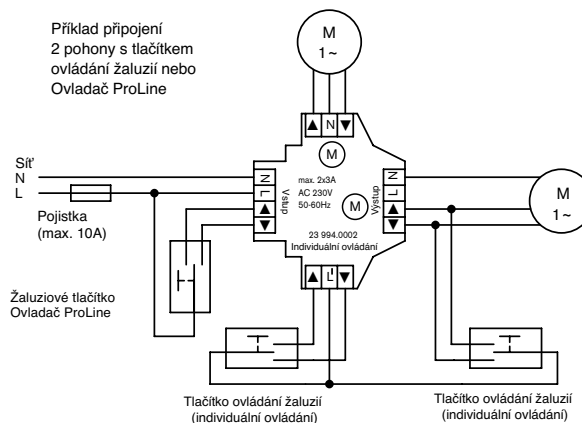
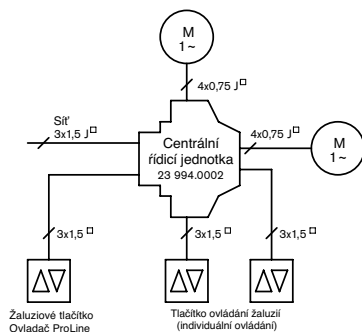
Při dimenzování kompletního zařízení je nutno respektovat zatížení na celé fázi.

Počet zasebou jdoucích oddělovacích relé, závisí na proudovém příkonu použitých pohonů.
Přitom nesmí být překročeno 10 A.

Schéma zapojení

Ovládání několika pohonů z jednoho místa pomocí žaluziového tlačítka nebo spínače.
Možné automatické spínání pomocí řídicích jednotek ProLine a jednotlivé (místní) ovládání žaluziovým tlačítkem nebo spínačem.

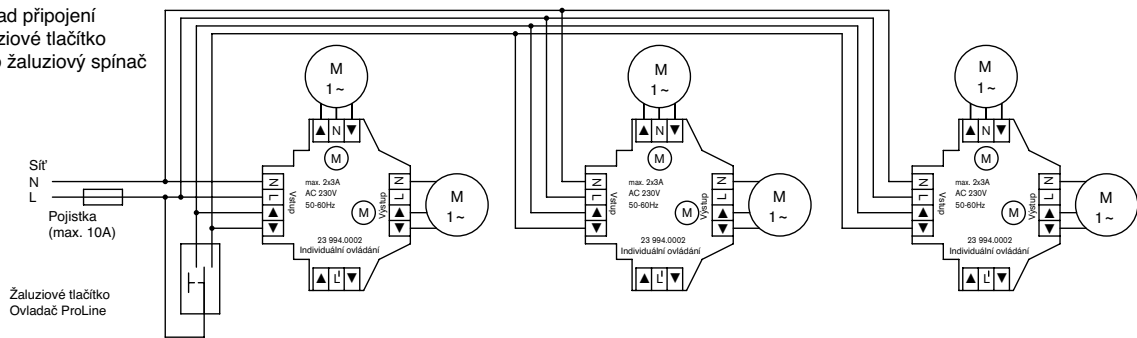
2 pohony s jedním oddělovacím relé



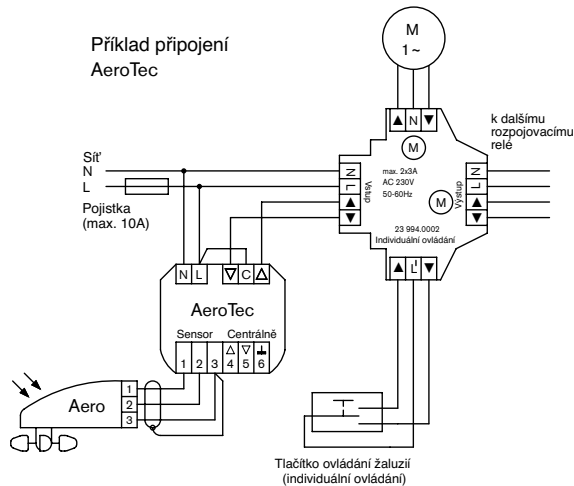
Příklady připojení

Více pohonů vždy s jedním oddělovacím relé.

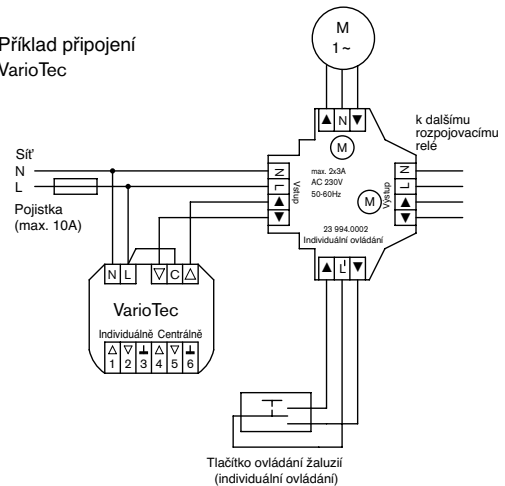
Příklad připojení
Žaluziové tlačítko
nebo žaluziový spínač



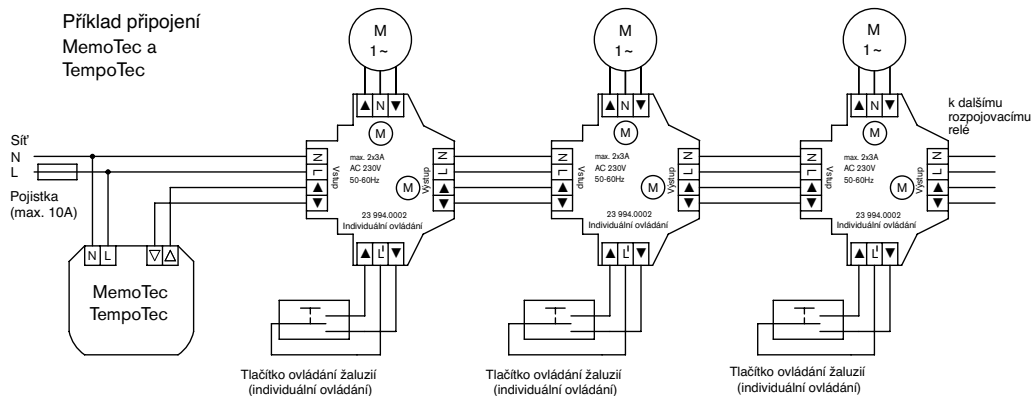
Příklad připojení
AeroTec



Příklad připojení
VarioTec



Příklad připojení
MemoTec a
TempoTec



Upozornění!

- **Individuální ovládání pouze žaluziovým tlačítkem.** (Žaluziové spínače (aretované) způsobují poškození zařízení)
- Při projektování a návrhu kompletního zařízení je nutno respektovat zatížení na celé fázi.
- Centrální příkaz je prioritní.
- Legenda: N Nulový vodič
L Fáze
L^I spínaná fáze
Auf Směr pohybu motoru nahoru
Ab Směr pohybu motoru dolů
- V příkladech zapojení není zohledněno připojení ochranného vodiče (PE).
Ke každému přístroji je přiložena svorka, která je vhodná pro tvrdé i měkké vodiče.

