



elero
Sp. z o.o.
ul. Domagały 1
30-841 Kraków
info@elero.pl
www.elero.pl

elero
Kereskedelmi Kft.
Váci út 94/e
1133 Budapest
info@eleroft.hu
www.eleroft.hu

elero GmbH
Antriebstechnik
Linsenhofer Str. 59-63
D-72660 Beuren
info@elero.de
www.elero.com

PL Instrukcja obsługi

Proszę zachować niniejszą instrukcję!

CZ Návod na obsluhu

Uložte tento návod na vhodném místě!

HU Kezelési útmutató

A kezelési útmutatót őrizze meg !

| | |
|---|-------|
| Zasady bezpieczeństwa | PL- 2 |
| Objaśnienie przycisków | PL- 3 |
| Ogólne wiadomości | PL- 4 |
| Użytkowanie zgodne z przeznaczeniem | PL- 4 |
| Wskazówki | PL- 5 |
| Montaż uchwyty ściennego | PL- 5 |
| Objaśnienie funkcjonowania | PL- 6 |
| Przełącznik przesuwany Hand/Auto | PL- 6 |
| Lampka kontrolna nadawania | PL- 6 |
| Sterowanie grupowe | PL- 6 |
| Pozycja pośrednia | PL- 6 |
| Wentylacja/Zwrot | PL- 6 |
| Programowanie obsługi radiowej | PL- 7 |
| Programowanie nadajnika | PL- 7 |
| Programowanie kolejnych nadajników | PL- 7 |
| Pozycje pośrednie dla rolet/markiz/żaluzji | PL- 9 |
| Programowanie pozycji pośredniej | PL- 9 |
| Programowanie otwarcia wentylacyjnego/zwrotu .. | PL- 9 |
| Osiąganie pozycji pośredniej | PL-10 |
| Osiąganie pozycji wentylacji/pozycji zwrotu..... | PL-10 |
| Kasowanie pozycji pośredniej | PL-10 |
| Kasowanie pozycji wentylacji/pozycji zwrotu..... | PL-10 |
| Kasowanie obsługi na fale radiowe | PL-11 |
| Kasowanie pojedynczych nadajników | PL-11 |
| Kasowanie wszystkich nadajników | PL-11 |
| Dane techniczne | PL-12 |
| Czyszczenie | PL-12 |
| ana baterii | PL-12 |
| Wskazówki pomocne w wyszukiwaniu błędów | PL-12 |
| Ogólne oświadczenie zgodności | PL-12 |

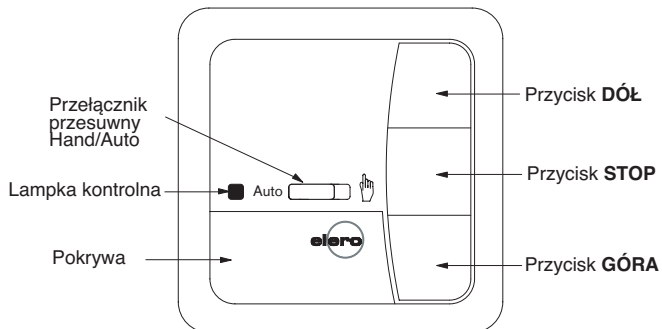


Uwaga !

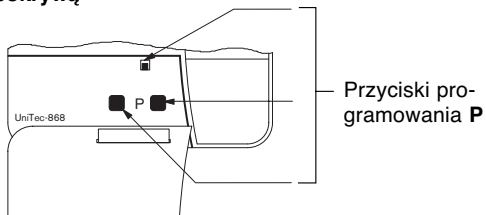
Ważne zasady bezpieczeństwa! Przestrzegać następujących zaleceń:

- Używać nadajnika tylko w suchych pomieszczeniach.
- Stosować wyłącznie niezmieniane oryginalne części **elero**.
- Nie dopuszczać osób do znajdujących się w ruchu urządzeń.
- Nie dopuszczać dzieci do sterowników i zdalnych sterowań.
- Przestrzegać obowiązujących w danym kraju przepisów.
- Zużyte baterie oddać do punktów utylizacji. Zastąpić tylko identycznymi bateriami (CR 2032).
- Jeżeli napęd sterowany jest przy pomocy jednego lub kilku sterowników, zakres ruchu urządzeń musi znajdować się w zasięgu wzroku.
- Urządzenie zawiera małe elementy, które mogą zostać połknięte.

Objaśnienie przycisków



Przyciski pod pokrywą



Ogólne wiadomości

Przy pomocy UniTec-868 można sterować jednym lub kilkoma odbiornikami.

Urządzenie to cechuje się łatwą obsługą.

Użytkowanie zgodne z przeznaczeniem

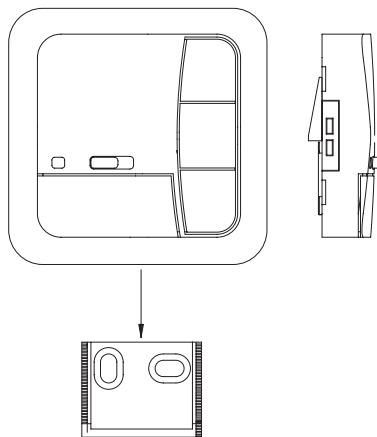
UniTec-868 może być używany **jedynie** do sterowania napędami do rolet oraz do instalacji przeciwsłonecznych.

- Urządzeń obsługiwanych falami radiowymi nie wolno używać w pobliżu miejsc ze zwiększonym współczynnikiem zakłóceń (np. szpitale, lotniska ...).
- Obsługiwanie falami radiowymi dopuszczalne jest tylko w przypadku urządzeń, w których usterka występująca w pilocie, nadajniku ściennym lub odbiorniku nie będzie stanowiła zagrożenia dla osób, zwierząt i przedmiotów lub gdy ryzyko wystąpienia usterek będzie zniwelowane przez inne urządzenia zabezpieczające.
- Użytkownik nie jest zabezpieczony przed zakłóceniami ze strony innych urządzeń na fale radiowe, które użytkowane są zgodnie z przepisami na jednakowej częstotliwości.
- Odbiorniki radiowe można łączyć tylko z urządzeniami dopuszczonymi do eksploatacji przez producenta.

Wskazówka: Urządzenia na fale radiowe nadające sygnały na jednakowej częstotliwości mogą zakłócić odbiór.

Należy wziąć pod uwagę, że zasięg fal radiowych ograniczony jest przez ustawodawcę oraz inne czynniki (zabudowanie itp.)

Montaż uchwyty ściennego



- Przed montażem, w miejscu, w którym będzie zamontowany sterownik, sprawdzić działanie nadajnika i odbiornika.
- Przymocować uchwyt do ściany przy pomocy dwóch załączonych kołków i śrub.
- Wsunąć UniTec-868 od góry w uchwyt ścienny.

Przełącznik przesuwany Hand/Auto

Przy pomocy przełącznika przesuwającego zmienia się w odbiornikach tryb obsługi na „**Hand**” lub „**AUTO**”. W trybie automatycznym odbiorniki reagują na wszystkie sygnały, w trybie manualnym tylko na polecenia przyciskami **GÓRA-STOP-DÓŁ** jak również na polecenia blokady wietrzenia.

Lampka kontrolna nadawania

Sygnał na fale radiowe sygnalizowany jest zaświeceniem się lampki kontrolnej.

Moc nadawcza czy też zasięg fal radiowych zmniejsza się wraz z redukcją mocy baterii. Jeżeli lampka kontrolna nie świeci przy wciskaniu przycisków, należy wymienić baterie.

Sterowanie grupowe

Sterowanie grupowe to sterowanie jednym lub kilkoma sterownikami jednocześnie.

UniTec-868 może być zaprogramowany do kilku odbiorników.

Pozycja pośrednia

Pozycja pośrednia to dowolnie wybrana pozycja zasłony między górnym a dolnym położeniem krańcowym. Po zakończeniu programowania pozycję tę można osiągnąć z górnej pozycji krańcowej.

W tym celu wcisnąć krótko **dwa razy** pod rząd przycisk **DÓŁ**.

Podczas obsługi żaluzji po osiągnięciu pozycji pośredniej wykonywany jest ewentualnie automatycznie ustawiony zwrot.

Wentylacja/zwrot

Pozycja wentylacji/pozycja zwrotu jest dowolnie ustawialną pozycją zasłony między dolną a górną pozycją krańcową. Przy pomocy tej funkcji można podnieść roletę z dolnej pozycji krańcowej do takiej pozycji, aby szczeliny wentylacyjne były otwarte. W przypadku żaluzji listwy żaluzji wykonują zwrot. W tym celu wcisnąć krótko **dwa razy** z kolei przycisk **GÓRA**.

Programowanie nadajnika

Warunek: Napęd musi być zamontowany i podłączony.

1. W przypadku elektrycznego, już podłączonego napędu wyłączyć bezpiecznik i po kilku sekundach znowu go włączyć. Odbiornik znajduje się teraz przez ok. 5 min. w trybie programowania.
2. Ustać z nadajnikiem przed zasłoną.
3. Otworzyć pokrywę na wierzchu nadajnika i wcisnąć krótko jeden z przycisków programowania **P**. Zasłona przemieszcza się samoistnie przez ok. 2 min. w górę i w dół.
4. Aby zdefiniować przyporządkowanie przycisków, należy natychmiast (1 Sek.) po rozpoczęciu ruchu do góry wcisnąć przycisk **GÓRA** na nadajniku. Zasłona zatrzymuje się na krótko. Natychmiast po rozpoczęciu ruchu w dół wcisnąć przycisk **DÓŁ**. Zasłona się zatrzymuje. Nadajnik został zaprogramowany.

Programowanie kolejnych nadajników

Chcąc zaprogramować kolejne nadajniki na jeden odbiornik postępować w następujący sposób:

1. Na nadajniku już zaprogramowanym na dany odbiornik wcisnąć przycisk **GÓRA**, **DÓŁ** oraz przycisk programowania **P** tak długo, aż dioda zgaśnie.
2. Aby zdefiniować przyporządkowanie przycisków, należy natychmiast (1 Sek.) po rozpoczęciu ruchu do góry wcisnąć przycisk **GÓRA** na nadajniku. Zasłona zatrzymuje się na krótko. Natychmiast po rozpoczęciu ruchu w dół wcisnąć przycisk **DÓŁ** na nadajniku. Zasłona się zatrzymuje. Nadajnik lub ten kanał został zaprogramowany.

Wskazówka: Jeżeli podłącza się kilka odbiorników do jednego przewodu doprowadzającego, to wszystkie odbiorniki są jednocześnie w trybie programowania.

Zasłony rozpoczynają „przypadkowy“ krótki bieg do góry lub do dołu.

Im dłużej się czeka z rozpoczęciem programowania, tym większe będzie wzajemne przesunięcie.

Pojedyncze nadajniki mogą być teraz przyporządkowane odpowiednim odbiornikom.

Krótki bieg do góry lub do dołu można zatrzymać, wciskając krótko na już zaprogramowanym nadajniku przycisk **STOP**.

Można teraz przy porządkować lub zmienić kanały bez potrzeby odłączania pojedynczych odbiorników.

Jeżeli któraś z zasłon przemieszcza się w złym kierunku, skasować nadajnik i zaprogramować go na nowo.

Ostatnie przyporządkowanie kierunku ruchu jest ważne dla wszystkich nadajników zaprogramowanych na dany odbiornik.

| | Roleta | Markiza | Żaluzja |
|---------------|---|---|---|
| |  |  |  |
| Poz. ▽ | Pozycja pośrednia | Pozycja pośrednia | Pozycja pośrednia |
| Poz. △ | Pozycja wentylacji | Napięcie tkaniny | Pozycja zwrotu |

Programowanie poz. ▽

Warunek: Nadajnik jest zaprogramowany oraz pozycje końcowe napędu są ustawione. Zasłona znajduje się w górnej pozycji końcowej..

1. Przenieść zasłonę przy pomocy przycisku **DÓŁ** do żądanej pozycji.

Uwaga: Aż do osiągnięcia żądanej pozycji trzymać wciśnięty przycisk **DÓŁ**.

2. Jak tylko żądana pozycja zostanie osiągnięta, wcisnąć **dotatkowo** przycisk **STOP**.
Zasłona się zatrzymuje, pozycja pośrednia została zaprogramowana.

Programowanie poz. △

Warunek: Nadajnik jest zaprogramowany oraz pozycje końcowe napędu są ustawione. Zasłona znajduje się w dolnej pozycji końcowej.

1. Przenieść zasłonę przy pomocy pilota w kierunku **GÓRA** do takiej pozycji, w której otwory wentylacyjne są otwarte, lub w której osiągnięty będzie żądany zwrot.

Uwaga: Aż do osiągnięcia żądanej pozycji trzymać wciśnięty przycisk **GÓRA**.

2. Jak tylko żądana pozycja zostanie osiągnięta, wcisnąć **dotatkowo** przycisk **STOP**.
Zasłona się zatrzymuje, pozycja wentylacji/zwrotu została zaprogramowana.

Osiągnięcie poz. ▽

Warunek: Nadajnik jest zaprogramowany.

1. Wcisnąć przycisk **DÓŁ** dwa razy **krótco**.
2. Napęd przemieszcza zasłonę do zaprogramowanej pozycji pośredniej.
Jeżeli nie jest zaprogramowana żadna pozycja pośrednia, napęd przemieszcza zasłonę do dolnej pozycji końcowej.

Osiągnięcie poz. △ (rolety, markiza)

Warunek: Nadajnik jest zaprogramowany.

1. Wcisnąć przycisk **GÓRA** dwa razy **krótco**.
2. Napęd przemieszcza zasłonę do zaprogramowanej pozycji wentylacji.
Jeżeli nie jest zaprogramowana żadna pozycja wentylacji, napęd przemieszcza zasłonę do górnej pozycji końcowej.

Osiągnięcie poz. △ żaluzja (żaluzja)

Warunek: Nadajnik jest zaprogramowany.

1. Wcisnąć przycisk **GÓRA** dwa razy **krótco**.
2. Napęd przemieszcza zasłonę do zaprogramowanej pozycji zwrotu.
Jeżeli nie jest zaprogramowana żadna pozycja zwrotu, napęd przemieszcza zasłonę do dolnej pozycji końcowej.

Kasowanie poz. ▽

1. Wcisnąć **jednocześnie**:
 - przycisk **DÓŁ**
 - przycisk **STOP**
2. Trzymać przyciski wciśnięte, aż dioda zgaśnie na krótko.

Kasowanie poz. △

1. Wcisnąć **jednocześnie**:
 - przycisk **GÓRA**
 - przycisk **STOP**
2. Trzymać przyciski wciśnięte, aż dioda zgaśnie na krótko.

Kasowanie pojedynczych nadajników

- Otworzyć pokrywę na wierzchu nadajnika i wcisnąć **jednocześnie**:
 - przycisk programowania **P**
 - przycisk **STOP**
- Trzymać przyciski wciśnięte aż dioda zgaśnie na krótko.

Kasowanie wszystkich nadajników

- Otworzyć pokrywę na wierzchu nadajnika i wcisnąć **jednocześnie**:
 - przycisk programowania **P**
 - przycisk **GÓRA**
 - przycisk **STOP**
 - przycisk **DÓŁ**
- Trzymać przyciski wciśnięte aż dioda zgaśnie krótko 3 razy.

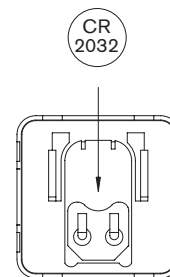
Dane techniczne

| | |
|---------------------------------|---------------|
| Napięcie robocze | 3 V DC |
| Rodzaj baterii | CR 2032 |
| Zabezpieczenie | IP 20 |
| Dozwolona temperatura otoczenia | 0° bis +50 °C |
| Częstotliwość | 868,3 MHz |

Maksymalny zasięg fal radiowych wynosi w budynkach do 20 m a w wolnej przestrzeni do 150 m.

Zmiana baterii

- Wysunąć nadajnik ścienny do góry z uchwytu ściennego.
- Wyjąć baterię.
- Włożyć nową baterię we **właściwej** pozycji.



Czyszczenie

Wycierać urządzenie tylko mokrą szmatką. Nie używać środków czyszczących, gdyż mogą one uszkodzić tworzywo sztuczne.

Wskazówki pomocne w wyszukiwaniu błędów

| Usterka | możliwa przyczyna | usuwanie |
|--|---|--|
| Napęd nie działa, lampka kontrolna nie zapala się. | 1. Bateria się wyczerpała. 2. Bateria została źle włożona. | 1. Włożyć nową baterię. 2. Włożyć baterię poprawnie. |
| Napęd nie działa, lampka kontrolna nie gaśnie. | 1. Odbiornik jest poza zasięgiem fal radiowych 2. Nadajnik nie został zaprogramowany na odbiornik. | 1. Zmniejszyć odległość do odbiornika. 2. Zaprogramować nadajnik. |
| Automatyczne polecenia ruchu nie są wykonywane. | UniTec-868 jest ustawiony na obsługę manualną. | Ustawić na UniTec-868 tryb „AUTO”. |
| Napęd przemieszcza zasłonę w złym kierunku. | Kierunki zostały błędnie ustawione. | Skasować nadajnik i zaprogramować go poprawnie. |

Ogólne oświadczenie zgodności: CE EU CH

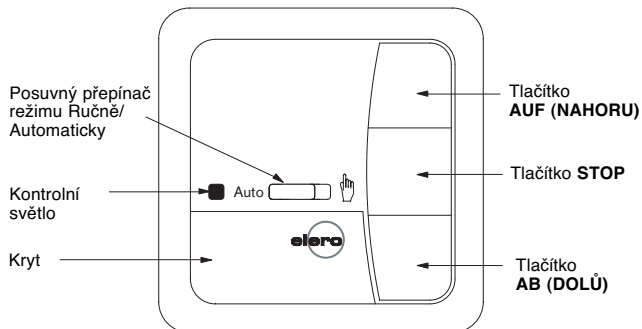
Firma elero GmbH oświadcza niniejszym, że UniTec-868 odpowiada podstawowym wymaganiom i innym odpowiednim wytycznym dyrektywy 1999/5/EG.

| | |
|--|-------|
| Bezpečnostní pokyn | CZ- 2 |
| Vysvětlení tlačítek | CZ- 3 |
| Všeobecné informace | CZ- 4 |
| Použití k určenému účelu | CZ- 4 |
| Upozornění | CZ- 5 |
| Montáž nástěnného držáku | CZ- 5 |
| Vysvětlení funkce | CZ- 6 |
| Posuvný přepínač režimu Ručně/Automaticky | CZ- 6 |
| Kontrolní světlo vysílání | CZ- 6 |
| Skupinové řízení | CZ- 6 |
| Mezipoloha | CZ- 6 |
| Větrání/obracení | CZ- 6 |
| Naprogramování dálkového ovládání | CZ- 7 |
| Naprogramování vysílačů | CZ- 7 |
| Naprogramování dalších vysílačů | CZ- 7 |
| Mezipolohy pro rolety/markýzy/žaluzie | CZ- 9 |
| Naprogramování mezipoloh | CZ- 9 |
| Naprogramování větracích otvorů/obracení | CZ- 9 |
| Najetí na mezipolohu | CZ-10 |
| Najetí na polohu větrání/obracení | CZ-10 |
| Vymazání mezipolohy | CZ-10 |
| Vymazání větracích otvorů/obracení | CZ-10 |
| Vymazání dálkového ovládání | CZ-11 |
| Vymazání jednotlivých vysílačů | CZ-11 |
| Vymazání všech vysílačů | CZ-11 |
| Technické údaje | CZ-12 |
| Čištění | CZ-12 |
| Výměna baterie | CZ-12 |
| Pokyny pro vyhledávání závad | CZ-12 |
| Všeobecné prohlášení o shodě | CZ-12 |

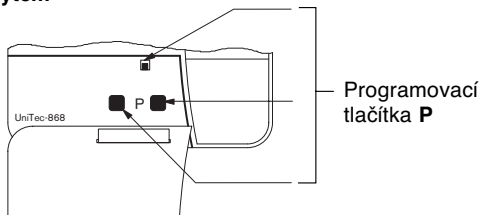
**Upozornění!****Důležité bezpečnostní pokyny!
Dodržujte následující instrukce.**

- Používejte pouze v suchém prostředí.
- Používejte pouze nepozměněné originální díly firmy **elero**.
- Zajistěte, aby v prostoru chodu zařízení nezdržovaly žádné osoby.
- Zajistěte, aby se v blízkosti ovládání nezdržovaly děti.
- Dodržujte ustanovení specifická pro Vaši zemi.
- Opatřebované baterie zlikvidujte odborným způsobem. Baterie vyměňujte jen za stejný typ (CR 2032).
- Pokud je zařízení ovládáno jedním nebo několika vysílači, musí být během provozu prostor chodu zařízení viditelný.
- Přístroj obsahuje malé díly, které mohou být polknuty.

Vysvětlení tlačítek



Tlačítka pod krytem



Všeobecné informace

Pomocí přístroje UniTec-868 můžete ovládat jeden nebo několik přijímačů.

Tento přístroj se vyznačuje jednoduchou obsluhou.

Použití k určenému účelu

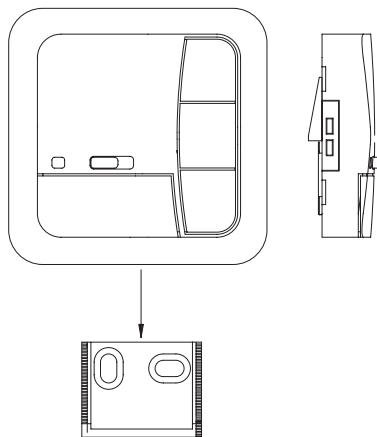
Přístroj UniTec-868 se smí používat **pouze** pro ovládání zařízení rolet a ochrany proti slunci.

- Dbejte prosím na to, že rádiová zařízení se **nesmí** provozovat v oblastech se zvýšeným rizikem rušení (např. nemocnice, letiště).
- Dálkové ovládání je dovoleno používat pro přístroje a zařízení, u kterých porucha funkce ručního vysílače nebo přijímače nepředstavuje žádné nebezpečí pro osoby, zvířata nebo věcný majetek nebo se tomuto nebezpečí zamezí jinými bezpečnostními zařízeními.
- Provozovatel nemá žádnou ochranu před rušeními jinými dálkovými signalizačními zařízeními a koncovými zařízeními (např. také rádiovými zařízeními, které jsou provozovány ve stejném frekvenčním rozsahu).
- Rádiové přijímače spojujte pouze s přístroji a zařízeními schválenými výrobcem.

Upozornění: Rádiová zařízení, která vysílají na stejné frekvenci, mohou způsobit rušení příjmu.

Mějte na paměti, že dosah rádiového signálu je omezen zákonnými ustanoveními a stavebními opatřeními.

Montáž nástěnného držáku



- Před montáží do požadované montážní polohy zkontrolujte bezchybnou funkci vysílače a přijímače.
- Upevněte držák na stěnu pomocí dvou přiložených hmoždinek a šroubů.
- Nasuňte přístroj UniTec-868 shora na nástěnný drž.

Posuvný přepínač ručního/automatického ovládání

Pomocí posuvného přepínače se přepíná přijímač do režimu „Ručně“ nebo „AUTOMATICKY“.

V automatickém režimu provozu reagují přijímače na všechny signály, v ručním režimu provozu pouze na tlačítko **NAHORU-STOP-DOLŮ** a také na tlačítko signálu větru.

Kontrolní světlo vysílání

Rádiový signál je signalizován rozsvícením kontrolního světla vysílání.

Vysílací výkon, resp. dosah rádiového signálu se snižuje úbytkem výkonu baterie. Pokud kontrolní světlo vysílání nesvítí při stisknutí tlačítka, musí se baterie vyměnit.

Skupinové řízení

Pod pojmem skupina se rozumí ovládání jednoho nebo několika přijímačů ve stejný časový okamžik.

Přístroj UniTec-868 lze naprogramovat do několika přijímačů.

Mezipoloha

Mezipoloha je libovolně volitelná poloha závěsu mezi horní a spodní koncovou polohou. Na tuto polohu lze po naprogramování najet z horní koncové polohy.

Za tímto účelem stiskněte **dvakrát** krátce po sobě tlačítko **AB (DOLŮ)**.

Při provozu žaluzií se v návaznosti na mezipolohu automaticky provede příp. nastavené obrácení.

Větrání/obrácení

Poloha větrání/obrácení je libovolně volitelná poloha závěsu mezi spodní a horní koncovou polohou. Pomocí této funkce můžete opět roletu vysunout z dolní koncové polohy natolik, až jsou otevřeny větrací otvory. U žaluzií se provede obrácení lamel.

Za tímto účelem stiskněte **dvakrát** krátce po sobě tlačítko **AUF (NAHORU)**.

Naprogramování vysílačů

Předpoklad: Pohon musí být nainstalován.

1. U elektrických, již nainstalovaných pohonů vypněte pojistku a po několika vteřinách ji opět zapněte. Přijímač je nyní po dobu přibližně 5 minut v režimu programování.
2. Postavte se s vysílačem před závěs.
3. Otevřete kryt na přední straně a stiskněte krátce jedno z programovacích tlačítek **P**. Závěs se samočinně neustále krátce vysunuje a spouští dolů po dobu přibližně 2 minut.
4. Pro definici obsazení tlačítek stiskněte na vysílači bezprostředně po zahájení chodu nahoru (1 vteřina) tlačítko **AUF (NAHORU)**. Závěs se na krátkou dobu zastaví. Stiskněte na vysílači bezprostředně po zahájení chodu dolů tlačítko **AB (DOLŮ)**. Závěs se zastaví. Vysílač je naprogramován.

Naprogramování dalších vysílačů

Pokud chcete naprogramovat další vysílače na jeden přijímač, můžete postupovat následujícím způsobem:

1. Na vysílači již naprogramovaném na přijímač stiskněte tlačítko **AUF (NAHORU)**, **AB (DOLŮ)** a programovací tlačítko **P** tak dlouho, až světelná dioda zhasne.
2. Pro definici obsazení tlačítek stiskněte na vysílači bezprostředně po zahájení chodu nahoru (1 vteřina) tlačítko **AUF (NAHORU)**. Závěs se na krátkou dobu zastaví. Stiskněte na vysílači bezprostředně po zahájení chodu dolů tlačítko **AB (DOLŮ)**. Závěs se zastaví. Vysílač, resp. tento kanál je naprogramován.



Upozornění: Pokud je připojeno několik přijímačů ke stejnému přívodu, jsou všechny současně ve stavu připravenosti k programování. Závěsy zahájí „náhodný“ krátký chod nahoru/dolů. Čím déle vyčkáváte s naprogramováním, tím větší je posun. Jednotlivé vysílače lze nyní přiřadit příslušnému přijímači.

Krátký chod nahoru/dolů můžete zastavit, když krátce stisknete na již naprogramovaném ručním vysílači tlačítko **STOP**.

Nyní se mlže provést přiřazení/změna kanálu, aniž je třeba odpojovat jednotlivé přijímače.

Pokud závěs má chybný směr chodu, vymažte vysílač a znovu jej naprogramujte.

Poslední přiřazení směru vysílačem je platné pro všechny vysílače, které jsou naprogramovány v přijímači.

| | Roleta | Markýza | Žaluzie |
|---------------|---|---|---|
| |  |  |  |
| Poz. ▽ | Mezipoloha | Mezipoloha | Mezipoloha |
| Poz. △ | Poloha větrání | Napnutí plachty | Poloha obrácení |

Naprogramování poz. ▽

Předpoklad: Vysílač je naprogramován a koncové polohy pohonu jsou nastaveny. Závěs je v horní koncové poloze.

1. Přesuňte závěs pomocí tlačítka **AB (DOLŮ)** do požadované polohy.

Důležité upozornění: Držte tlačítko **AB (DOLŮ)** až do požadované polohy stisknuté.

2. Jakmile najedete do požadované polohy, stiskněte navíc tlačítko **STOP**.
Závěs se zastaví, nyní jste naprogramovali mezipolohu.

Naprogramování poz. △

Předpoklad: Vysílač je naprogramován a koncové polohy pohonu jsou nastaveny. Závěs je ve spodní koncové poloze.

1. Přesuňte závěs pomocí vysílače ve směru **AUF (NAHORU)** natolik, až se otevrou větrací otvory, resp. se dosáhne obrácení.

Důležité upozornění: Držte tlačítko **AUF (NAHORU)** až do požadované polohy stisknuté.

2. Jakmile najedete do požadované polohy, stiskněte navíc tlačítko **STOP**.
Závěs se zastaví, nyní jste naprogramovali polohu větracích otvorů/obrácení.

Najetí na poz. ▽

Předpoklad: Vysílač je naprogramován.

1. Stiskněte dvakrát krátce po sobě tlačítko **AB (DOLŮ)**.
2. Pohon se přesune do uložené mezipolohy. Pokud není uložena žádná mezipoloha, přesune se závěs až do spodní koncové polohy.

Najeti na poz. △ (roleta, markýza)

Předpoklad: Vysílač je naprogramován.

1. Stiskněte dvakrát krátce po sobě tlačítko **AUF (NAHORU)**.
2. Pohon se přesune do uložené polohy větrání. Pokud není uložena žádná poloha větrání, přesune se závěs až do horní koncové polohy.

Najeti na poz. △ žaluzie (roletta)

Předpoklad: Vysílač je naprogramován.

1. Stiskněte dvakrát krátce po sobě tlačítko **AUF (NAHORU)**.
2. Pohon se přesune do uložené polohy obrácení. Pokud není uložena žádná poloha obrácení, přesune se závěs až do spodní koncové polohy.

Vymazání poz. ▽

1. Stiskněte **současně**:
 - Tlačítko **AB (DOLŮ)**
 - Tlačítko **STOP**
2. Držte tuto kombinaci tlačítek tak dlouho stisknutou, až světlená dioda krátce zhasne.

Vymazání poz. △

1. Stiskněte **současně**:
 - Tlačítko **AUF (NAHORU)**
 - Tlačítko **STOP**
2. Držte tuto kombinaci tlačítek tak dlouho stisknutou, až světlená dioda krátce zhasne.

Vymazání jednotlivých vysílačů

- Otevřete kryt na přední straně a stiskněte **současně**:
 - Programovací tlačítko **P**
 - Tlačítko **STOP**
- Držte tuto kombinaci tlačítek tak dlouho stisknutou, až světlená dioda krátce zhasne.

Vymazání všech vysílačů

- Otevřete kryt na přední straně a stiskněte **současně**:
 - Programovací tlačítko **P**
 - Tlačítko **AUF (NAHORU)**
 - Tlačítko **STOP**
 - Tlačítko **AB (DOLŮ)**
- Držte tuto kombinaci tlačítek tak dlouho stisknutou, až světlená dioda 3x krátce zhasne.

Technické údaje

| | |
|-------------------------|--------------|
| Napětí baterie | 3 V DC |
| Typ baterie | CR 2032 |
| Druh ochrany | IP 20 |
| Dovolená okolní teplota | 0° a_ +50 °C |
| Rádiová frekvence | 868,3 MHz |

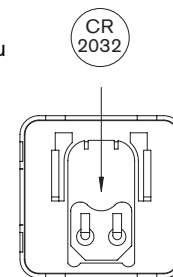
Maximální dosah rádiového signálu v budově až 20 m a ve volném prostoru až 150 m.

Výměna baterie


- Vysuňte nástěnný vysílač směrem nahoru z nástěnného držáku.
- Vyjměte baterii.
- Vložte novou baterii **ve správné poloze**.

Čištění

Přístroj čistěte pouze jen vlhkou tkaninou. Nepoužívejte žádný čisticí prostředek, neboť tento prostředek může způsobit poškození umělé hmoty.



Pokyny pro vyhledávání závad

| Porucha | Příčina | Odstranění |
|--|---|--|
| Pohon není v chodu, kontrolní světlo vysílání zůstane vypnuté. | 1. Baterie je vybitá. 2. Baterie je chybně vložená. | 1. Vložte novou baterii. 2. Vložte baterie správným způsobem. |
| Pohon není v chodu, kontrolní světlo vysílání zůstane zapnuté. | 1. Přijímač mimo dosah rádiového signálu. 2. Vysílač není v přijímači naprogramován. | 1. Snízte vzdálenost k přijímači. 2. Naprogramujte vysílač. |
| Automatické spínací příkazy nejsou prováděny. | Přístroj UniTec-868 je v režimu provozu „  Ručně“. | Přepněte přístroj UniTec-868 do režimu provozu „AUTO“. |
| Pohon je v chodu v chybném směru. | Směry jsou chybně naprogramované. | Vymažte vysílač a naprogramujte jej správným způsobem. |

Všeobecné prohlášení o shodě: CE

Firma elero GmbH tímto prohlašuje, že přístroj UniTec-868 se shoduje se zakládáními základní požadavky a příslušné předpisy směrnice 1999/5/EU.

| | |
|---|-------|
| Biztonsági tudnivalók | HU- 2 |
| A gombok magyarázata | HU- 3 |
| Általános információk | HU- 4 |
| Rendeltetésszerű használat | HU- 4 |
| Tájékoztató | HU- 5 |
| A fali tartó felszerelése | HU- 5 |
| A működés leírása | HU- 6 |
| Kézi /automata tolókapcsoló | HU- 6 |
| Az adó jelzőlámpája | HU- 6 |
| Csoportvezérlés | HU- 6 |
| Köztes helyzet | HU- 6 |
| Szellőztetés/elfordítás | HU- 6 |
| A rádióvétel betanítása | HU- 7 |
| Adók betanítása | HU- 7 |
| További adók betanítása | HU- 7 |
| Köztes helyzetek redőnyökhöz/ napellenzőkhöz/rolettákhoz | HU- 9 |
| Köztes helyzet programozása | HU- 9 |
| Szellőztetés/elfordulás programozása | HU- 9 |
| Köztes helyzetre járás..... | HU-10 |
| Szellőztető/elfordulási helyzetre járás..... | HU-10 |
| Köztes helyzet törlése | HU-10 |
| Szellőztetés/elfordulás törlése | HU-10 |
| A rádióadó törlése | HU-11 |
| Adók egyenkénti törlése..... | HU-11 |
| Minden adó törlése | HU-11 |
| Műszaki adatok | HU-12 |
| Tisztítás | HU-12 |
| Akkumulátorcsere | HU-12 |
| Tanácsok a hibakereséshez | HU-12 |
| Általános megfeleléségi nyilatkozta | HU-12 |

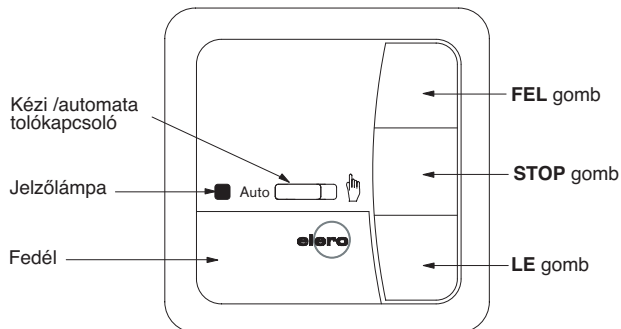


Figyelem!

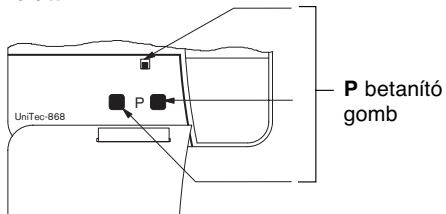
Fontos biztonsági tudnivalók. Kövessen a következő utasításokat!

- Csak száraz helyiségekben használható.
- Csak változtatás nélküli, eredeti **elero** alkatrészeket használjon.
- Tartson mindenkit távol a berendezések mozgáskörzetétől.
- Tartsa távol a gyerekeket a vezérlőktől.
- Ügyeljen az országában érvényes speciális rendelkezésekre.
- Szakszerűen ártalmatlanítsa a lemerült akkumulátorokat. Csak azonos típusú akkumulátorokat (CR 2032) használjon csereként.
- Ha a berendezést egy vagy több adó vezérli, akkor a mozgáskörzetének üzemelés közben beláthatónak kell lennie
- A készülékben lenyelhető kis alkatrészek vannak.

A gombok magyarázata



Gombok a fedél alatt



Általános információk

Az UniTec-868 adóval egy vagy több vevőt vezérelhet. A készüléket az egyszerű kezelhetőség jellemzi.

Rendeltetészerű használat

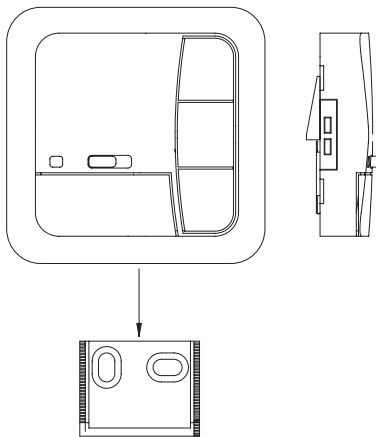
Az UniTec-868 **csak** redőnyök és árnyékoló berendezések vezérlésére használható.

- Ügyeljen arra, hogy a rádiós berendezéseket **nem** szabad fokozott zavarokkáztató területeken működtetni (pl. kórházakban, repülőtereken).
- A távvezérlést csak azokhoz a készülékekhez és berendezésekhez szabad használni, melyeknél a kézi adókban vagy a vevőkben bekövetkező működési zavar nem jelent veszélyt emberekre, állatokra vagy tárgyakra, vagy ezt a kockázatot más biztonsági berendezések kivédik.
- Az üzemeltető nincs védve az olyan rádióberendezések és végfokozatok (pl. más rádió-berendezések) által létrehozott zavarokkal szemben, amelyek ugyanabban a frekvenciatartományban, rendeltetészerűen üzemelnek.
- A rádióvevőt csak a gyártó által engedélyezett készülékekkel és berendezésekkel szabad összekötni.

Figyelem: Az ugyanazon a frekvencián adó rádiós berendezések zavarhatják a vételt.

Vegye figyelembe, hogy a rádiójel hatótávolságát törvényi és építésügyi rendelkezések korlátozzák.

A fali tartó felszerelése



- Felszerelés előtt ellenőrizze, hogy a kívánt szerelési helyen kifogástalanul működik az adó és a vevő.
- Erősítse fel a falra a tartót a két mellékelt tiplivel és csavarra.
- Tolja rá felülről az UniTec-868 készüléket a fali tartóra.

Kézi /automata tollkapcsoló

A tollkapcsolóval kapcsolhatók át a vevők „Kézi” vagy „**AUTO**” üzemmódba.

Automata üzemmódban a vevők minden jelre reagálnak, míg kézi üzemmódban csak a **FEL-STOP-LE** gombra, valamint a széljel gombjára.

Az adó jelzőlámpája

Az adó jelzőlámpájának kigyulladásra jelzi egy rádiójel meglétét.

Az adó teljesítménye, ill. az adás hatótávolsága az akkumulátor teljesítményével együtt csökken. Ha a gomb megnyomásakor az adó jelzőlámpája már nem gyullad ki, akkor ki kell cserélni az akkumulátort.

Csoportvezérlés

A csoportvezérlés itt egy vagy több vevő egyidejű vezérlését jelenti.

Az UniTec-868 több vevő vezérlésére is betanítható.

Köztes helyzet

A köztes helyzet a függeszték felső és alsó véghelyezete közötti, szabadon megválasztható helyzet. A programozást követően erre a felső véghelyzetből indulva lehet ráállni.

Ehhez nyomja meg **kétszer** egymás után **röviden** a **LE** gombot.

Roletta üzemben a köztes pozícióba állásnál egy esetleg beállított fordulát automatikusan végrehajtásra kerül.

Szellőztetés/elfordítás

A szellőztető/elfordulási helyzet a függeszték felső és alsó véghelyezete közötti, szabadon megválasztható helyzet. Ezzel a művelettel a redőny az alsó véghelyzetéből annyira emelhető fel, hogy kinyíljának a szellőztető rések. Rolettánál elfordulnak a lamellák. Ehhez nyomja meg **kétszer** egymás után **röviden** a **FEL** gombot.

Adók betanítása

Előfeltétel: A hajtásnak felszerelve kell lennie.

1. A már telepített elektromos hajtásoknál kapcsolja ki, majd néhány másodperc múlva ismét be a biztosítót. A vevő most kb. 5 percig betanulási módban van.
2. Álljon most az adóval a függeszték elé.
3. Nyissa ki az előoldalon lévő fedelet, és röviden nyomja meg a **P** betanító gombok egyikét. A függeszték most kb. 2 percen keresztül önmagától röviden felfelé és lefelé jár.
4. A gombkiosztás definiálásához közvetlenül a felfelé járás indulása után (1 mp) nyomja meg a **FEL** gombot az adón. A függeszték rövid időre megáll. Közvetlenül egy lefelé járás megkezdése után nyomja meg a **LE** gombot az adón. A függeszték megáll. Ezzel megtörtént az adó betanítása.

További adók betanítása

Ha további adókat is be kíván tanítani egy vevőre, a következőképpen járjon el:

1. Ha az adót már betanította egy vevőre, nyomja meg a **FEL**, a **LE** és a **P** betanító gombot addig, amíg a LED el nem alszik.
2. A gombkiosztás definiálásához közvetlenül a felfelé járás megkezdése után (1 mp) nyomja meg a **FEL** gombot az adón. A függeszték rövid időre megáll. Közvetlenül a lefelé járás megkezdése után nyomja meg a **LE** gombot az adón. A függeszték megáll. Ezzel megtörtént az adó, ill. ennek a csatornának a betanítása.

Figyelem: Ha több vevő csatlakozik ugyanahhoz a vezetékhez, akkor ezek mindegyike tanulásra kész állapotban van. A függesztékek „véletlenül” felfelé és lefelé kezdenek járni. Minél tovább vár a betanítással, annál nagyobb lesz az eltolódás.

Most hozzárendelheti az egyes adókat a mindenkori vevőhöz.

A rövid felfelé/lefelé járást úgy állíthatja le, hogy egy már betanított kézi adón röviden megnyomja a **STOP** gombot.

A csatorna hozzárendelését/módosítását most elvégezheti anélkül, hogy le kellene választania az egyes vevőket.

Ha hibás irányba jár a függeszték, törölje a vevőt, és tanítsa be újra.

Az adó által hozzárendelt utolsó irány lesz érvényes mindazokra az adókra, amelyek a vevőre be vannak tanítva.

| | Redőnyök | Napellenzők | Roletta |
|--------------|------------------|----------------|---------------------|
| | | | |
| Pos ▽ | Köztes helyzet | Köztes helyzet | Köztes helyzet |
| Pos △ | Szellőző helyzet | Szövetfeszítés | Elfordított helyzet |

Pos ▽ programozás

Előfeltételek: Az adó betanítva, és a hajtás véghelyezeti beállítva. A függeszték a felső véghelyzetében van.

1. Járassa a függesztéket a **LE** gombbal a kívánt helyzetbe.

Fontos: A kívánt helyzet eléréséig tartsa megnyomva a **LE** gombot.

2. Amint elérte a függeszték a kívánt helyzetet, nyomja meg még a **STOP** gombot **is**.
A függeszték megáll, és ezzel Ön beprogramozta a köztes helyzetet.

Pos △ programozás

Előfeltételek: Az adó be van tanítva, és a hajtás véghelyezeti be vannak állítva. A függeszték az alsó véghelyzetében van.

1. Járassa az adóval a függesztéket **FEL** irányba addig, amíg nem nyílnak ki a szellőztető rések, ill. nem fordulnak el a lamellák.

Fontos: A kívánt helyzet eléréséig tartsa megnyomva a **FEL** gombot.

2. Amint elérte a függeszték a kívánt helyzetet, nyomja meg még a **STOP** gombot **is**.
A függeszték megáll, és ezzel Ön beprogramozta a szellőztetés/elfordulás helyzetet.

A Pos ▽ helyzetre járás

Előfeltétel: Az adó be van tanítva.

1. Nyomja meg kétszer egymás után **röviden** a **LE** gombot.
2. A függeszték a tárolt köztes helyzetbe jár. Ha nincs tárolva köztes helyzet, akkor a függeszték az alsó véghe-lyzetig jár.

A Pos △ helyzetre járás (redőny, napellenző)

Előfeltétel: Az adó be van tanítva.

1. Nyomja meg kétszer egymás után **röviden** a **FEL** gombot.
2. A függeszték a tárolt szellőztető helyzetbe jár. Ha nincs tárolva szellőztető helyzet, akkor a függeszték a felső véghelyzetig jár.

A Pos △ helyzetre járás (roletta)

Előfeltétel: Az adó be van tanítva.

1. Nyomja meg kétszer egymás után **röviden** a **FEL** gombot.
2. A függeszték a tárolt elfordulási helyzetbe jár. Ha nincs tárolva elfordulási helyzet, akkor a függeszték az alsó véghelyzetig jár.

A Pos ▽ törlése

1. Nyomja meg **egyidejűleg**

- a **LE** gombot és
- a **STOP** gombot

2. Tartsa megnyomva ezeket a gombokat mindaddig, amíg nem alszik el a LED.

A Pos △ törlése

1. Nyomja meg **egyidejűleg**

- a **FEL** gombot és
- a **STOP** gombot

2. Tartsa megnyomva ezeket a gombokat mindaddig, amíg nem alszik el a LED.

Adók egyenkénti törlése

- Nyissa ki az előoldalon lévő fedelet, és nyomja meg **egyidejűleg**:
 - a **P** betanító gombot és
 - a **STOP** gombot
- Tartsa megnyomva ezeket a gombokat mindaddig, amíg nem alszik el a LED.

Alle Sender löschen

- Nyissa ki az előoldalon lévő fedelet, és nyomja meg **egyidejűleg**:
 - a **P** betanító gombot és
 - a **FEL** gombot
 - a **STOP** gombot
 - a **LE** gombot
- Tartsa megnyomva ezeket a gombokat mindaddig, amíg háromszor nem alszik el röviden a LED..

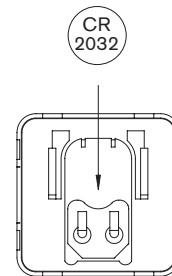
Műszaki adatok

| | |
|------------------------------------|---------------------|
| Üzemi feszültség | 3 V DC |
| Akkumulátor típusa | CR 2032 |
| Védettség | IP 20 |
| Megengedett környezeti hőmérséklet | 0° és +50 °C között |
| Rádiófrekvencia | 868,3 MHz |

A rádióadás maximális hatótávolság épületben 20 m, szabadban 150 m.

Akkumulátorcsere

- Tolja ki a fali adót felfelé a fali tartójából.
- Vegye ki az akkumulátort.
- Tegye be **megfelelő polaritással** az új akkumulátort.

**Tisztítás**

Csak nedves kendővel tisztítsa a készüléket.

Ne használjon tisztítószert, mert ez megtámadhatja a műanyagot.

Tanácsok a hibakereséshez

| Zavar | A zavar oka | Elhárítás |
|--|--|--|
| A hajtás nem működik, az adást jelző lámpa nem ég. | <ol style="list-style-type: none"> Lemerült az akkumulátor. Hibásan van behelyezve az akkumulátor. | <ol style="list-style-type: none"> Tegyen be új akkumulátort. Tegye be helyesen az akkumulátort. |
| A hajtás nem működik, az adást jelző lámpa égve marad. | <ol style="list-style-type: none"> A vevő a rádió hatótávolságán kívül van. Nincs betanítva az adó a vevőre. | <ol style="list-style-type: none"> Csökkentse a vevőtől való távolságot. Tanítsa be az adót. |
| Nem kerülnek végrehajtásra az automatikus kapcsolási. | Az UniTec-868 „Kézi” üzemmódban van. | Állítsa „AUTO” üzemmódba az UniTec-868 készüléket. |
| A hajtás rossz irányba működik. | Rosszul vannak betanítva az irányok. | Törölje az adót, és tanítsa be helyesen. |

Általános megfelelőségi nyilatkozat: CE (EU) (CH)

Az elero GmbH cég ezennel kijelenti, hogy az UniTec-868 elnevezésű készülék megfelel az 1999/5/EK sz. irányelv alapvető követelményeinek és más fontos előírásainak.

